

# Uniq PC 150 II

## Používateľská príručka

verzia príručky 1.0



Táto príručka neprešla jazykovou korektúrou.  
Táto príručka a ani žiadna jej časť nesmie byť kopírovaná, rozmnožovaná alebo inak  
šírená bez súhlasu vydavateľa.

Všetky práva vyhradené. ELCOM, spoločnosť s ručením obmedzeným, Prešov  
© ELCOM, spoločnosť s ručením obmedzeným, Prešov, 2023

# OBSAH

ÚVOD .....	4
Dôležité upozornenia .....	5
Vyhlasenie o zhode .....	6
<b>POPIS ZARIADENIA .....</b>	<b>7</b>
Význam indikačnej LED .....	10
Možnosti pripojenia externých zariadení .....	10
<b>OBSLUHA ZARIADENIA .....</b>	<b>13</b>
Pred použitím zariadenia .....	14
Zapnutie .....	14
Prihlásenie sa do operačného systému .....	14
Vypnutie .....	14
Reštart .....	14
Ovládanie .....	14
Ovládanie pomocou dotykového panela .....	15
<b>Nastavenie displeja a zobrazenia (všetky OS) .....</b>	<b>17</b>
Korekcia farieb .....	17
Otočenie zobrazenia .....	18
<b>Bezdrôtové pripojenia .....</b>	<b>18</b>
Pripájanie a odpájanie USB zariadení .....	18
<b>MONTÁŽ A ÚDRŽBA ZARIADENIA .....</b>	<b>19</b>
Montážne vyhotovenia Uniq PC .....	20
Údržba a starostlivosť .....	20
<b>POMOC V NÚDZI .....</b>	<b>21</b>
Čo robiť v prípade problémov .....	22
Obnova operačného systému v prípade jeho poškodenia .....	23

# **ÚVOD**

Ďakujeme Vám, že ste si vybrali produkt UniQ PC. Skôr než začnete zariadenie používať, prečítajte si tento návod na používanie, aby ste sa oboznámili s jeho vlastnosťami a funkciami. Túto príručku si odložte aj pre jej používanie v budúcnosti. Príručka Vám môže pomôcť aj pri riešení niektorých problémov. Najnovšia verzia príručky je voľne k dispozícii na internetovej stránke [www.elcom.eu](http://www.elcom.eu) v sekcii Podpora.

## **DÔLEŽITÉ UPOZORNENIA**

Prosím venujte pozornosť nasledujúcim upozorneniam. Pomôžu Vám predísť možnému poškodeniu zariadenia a prípadnému zraneniu, ktoré by mohli nastať pri jeho používaní nesprávnym spôsobom. Na poškodenie zariadení nedodržaním postupov uvedených v tomto upozornení zaniká zákonná záruka z dôvodu nesprávnej manipulácie s výrobkom.

- Nad zapnutým zariadením alebo zariadením v režime „STAND BY“ musí byť neustály dohľad až pokiaľ nie je vypnuté centrálnym vypínačom a odpojené z elektrickej siete!
- Ak neplánujete zariadenie používať, odpojte zariadenie od zdroja elektrickej energie. Zapnuté zariadenie nenechávajte bez dozoru!
- Pri nabíjaní nesmie zostať zariadenie bez dozoru.
- Používajte len napájací adaptér a kábel schválený spoločnosťou ELCOM. Neschválené adaptéry alebo káble môžu spôsobiť výbuch batérie alebo poškodenie zariadenia.
- Nesprávne pripojenie adaptéra môže vážne poškodiť zariadenie. Na poškodenia spôsobené nesprávnym použitím sa nevzťahuje záruka.
- Nenabíjajte zariadenie , ak je prírodný kábel poškodený alebo ak elektrická zásuvka nie je uzemnená. Mohlo by dôjsť k úrazu elektrickým prúdom alebo k požiaru.
- Ak sa zariadenie prehreje, začne dymiť, vydávať zvláštne zvuky alebo čudný zápach, okamžite vypnite hlavný elektrický vypínač a zariadenie odpojte zo siete.
- Prírodný kábel neohýbajte ani naň neukladajte ťažké predmety. Stúpanie po napájacom kábli alebo jeho narušenie ťažkým predmetom by mohlo mať za následok úraz elektrickým prúdom alebo požiar.
- Počas búrky alebo ak je zariadenie dlhšie mimo prevádzky, vytiahnite napájací adaptér z elektrickej zásuvky. Mohlo by dôjsť k úrazu elektrickým prúdom alebo k požiaru.
- Výrobok inštalujte na mieste, kde nebude vystavený priamemu slnečnému žiareniu, neobvyklým zmenám teploty (pod 0°C a nad 45°C) a vysokej vlhkosti. Inštalácia na takomto mieste by mohla spôsobiť poškodenie alebo zničenie krytu a elektrických súčiastok.
- Pri premiestňovaní výrobku medzi prostrediami s rôznou teplotou nezapínajte výrobok minimálne 30 minút.
- Výrobok nesmie obsluhovať osoba s mokрыmi rukami. Prienik tekutín dovnútra výrobku môže spôsobiť jeho poškodenie.
- Povrch výrobku čistite suchou, mäkkou tkaninou. Nikdy nepoužívajte agresívne čistiace prostriedky. Použitie nevhodných čistiacich prostriedkov môže spôsobiť poškodenie výrobku. Výrobok sa nesmie čistiť prúdom tečúcej vody ani ponorením.
- Ak výrobok nepracuje správne, obráťte sa na autorizovaného servisného technika. Nepokúšajte sa ho opraviť sami. Výrobok nerozoberajte!
- Pre napájanie zariadenia používajte vždy dodaný adaptér alebo zdroj výhradne doporučený autorizovaným predajcom. Použitie iného zdroja môže viesť k poškodeniu zdroja alebo výrobku. Napájací kábel najprv pripojte k UniQ PC, až potom do siete! Nikdy neodpájajte napájací kábel, ak sú UniQ PC alebo aj pripojený displej zapnuté!
- Upozornenie: Adaptér je určený len pre interiérové použitie!
- Použitie ostrých predmetov na ovládanie dotykového panela môže spôsobiť jeho vážne poškodenie alebo zničenie.

- Niektoré elektrické zariadenia produkujúce rušenie, zapojené v rovnakom napájacom okruhu, môžu spôsobiť nesprávnu funkciu zariadenia. V takom prípade používajte špeciálne odrušovacie prostriedky odporúčané výrobcom.
- Pre úplné odpojenie zariadenia od elektrickej siete vytriahnite sieťovú zástrčku.
- Výrobca nezodpovedá za prípadné poškodenie výrobku v prípade obsluhy a používania výrobku iným spôsobom, ako je predpísané v tomto návode.
- Symbol (preškrtnutý kôš) na výrobku alebo jeho obale znamená, že výrobok po skončení jeho životnosti nepatrí do bežného domáceho odpadu, ale je potrebné odovzdať ho do zberne určenej na zber opotrebovaných elektrických a elektronických spotrebičov. Správnu likvidáciu tohto produktu pomôžete zachovať prírodné zdroje a napomáhate prevencii nepriaznivých dopadov na životné prostredie a ľudské zdravie.
- Výrobok prispieva k ochrane životného prostredia používaním bezolovnatej technológie pri jeho výrobe a nízkou spotrebou elektrickej energie pri prevádzke.



## **VYHLÁSENIE O ZHODE**

Uniq PC vyhovuje požiadavkám platných smerníc pre trh EÚ. Úplné vyhlásenie o zhode je k dispozícii u výrobcu na adrese: ELCOM, spoločnosť s ručením obmedzeným, Prešov, Jesenná 2695/26, 080 01 Prešov, Slovensko.

Prevádzka zariadenia so vstavaným WiFi/RFID modulom je v SR možná pri splnení podmienok všeobecného povolenia na používanie frekvencií VPR-07/2014 a VPR-14/2012.

Elcom spol. s. r. o. týmto vyhlasuje, že rádiové zariadenie typu UniqPC 215 i5/QC je v súlade so smernicou 2014/53/EÚ.

- a) frekvenčné pásmo resp. pásma, v ktorých rádiové zariadenie pracuje: WiFi/BT 2,4 GHz, 5 GHz,
- b) maximálny vysokofrekvenčný výkon prenášaný vo frekvenčnom pásme, resp. pásmach, v ktorých rádiové zariadenie pracuje: WiFi/BT 15 dBm

Varovanie: Prevádzka tohto zariadenia v obytnom prostredí môže spôsobiť rádiové rušenie.

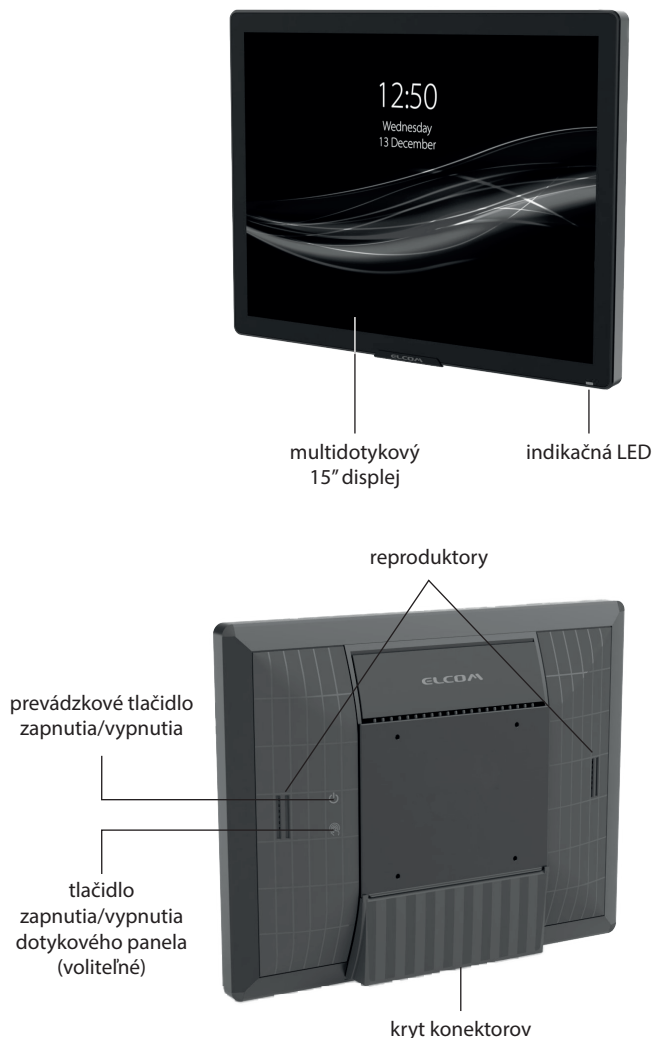
## **UPOZORNENIE:**

Spoločnosť ELCOM upozorňuje vlastníka zariadenia Uniq PC, že v prípade zásahu do zariadenia v časti BIOS a následnom poškodení systému, bude zamietnutý nárok na záručnú opravu. Vlastník bude povinný uhradiť všetky náklady spojené s opravou zariadenia.

# ***POPIS ZARIADENIA***

Uniq PC 150 II je elegantné zariadenie ukrývajúce v sebe výkonný počítač účelne skombinovaný s multidotykovým displejom a ďalšími zariadeniami. To všetko sa ukrýva v elegantnom tele, ktoré svojím moderným vzhľadom zapadne do každého interiéru či exteriéru. Vďaka svojmu nadštandardnému krytiu proti vniknutiu kvapalín a iných látok je vhodný aj do náročných prevádzkových podmienok v priemysle, na druhej strane však zároveň spĺňa aj náročné požiadavky medicínskeho sektora. Jeho robustná konštrukcia vo viacerých montážnych vyhotoveniach a voliteľných konfiguráciách z neho robia počítačový systém, ktorý má rozsiahle možnosti aplikácie v najrôznejších prostrediach.

Obrázok 2.1 Časti Uniq PC 150 II





Tabuľka 2.1 Technické parametre a dostupné konfigurácie UniQ PC 150 II

	UniQ PC 150 II Celeron J1900	UniQ PC 150 II Celeron 4305UE	UniQ PC 150 II Core i3-8145UE
Operačný systém	Windows 10		
Displej	15", 1024x768 (4:3)		
Typ displeja	TFT LCD, LED podsvietenie		
Kontrast / Svetivosť	1000:1 / 350 cd/m <sup>2</sup>		
Počet farieb	16,7 mil.		
Dotykový panel	Kapacitný PCT multitouch		
Procesor	Intel Celeron J1900, 2.0 GHz, Turbo 2.42 GHz	Intel Celeron 4305UE, 2.0 GHz, Turbo 2.2 GHz	Intel Core i3-8145UE, 2.2 GHz, Turbo 3.9 GHz
RAM	4/8 GB DDR3L, 1600 MHz	4/8/16 GB DDR4, 2133 MHz	4/8/16 GB DDR4, 2133 MHz
Úložisko	250 GB SSD (štandard)	250 GB SSD M.2 (štandard) 128 GB SSD M.2 (voliteľné) 500 GB SSD M.2 (voliteľné)	250 GB SSD M.2 (štandard) 128 GB SSD M.2 (voliteľné) 500 GB SSD M.2 (voliteľné)
Rozhrania	1x USB 3.0 2x USB 2.0 2x LAN 1x VGA 1x HDMI 1x RS232 (voliteľné) Audio In/Out (voliteľné)	4x USB 3.2 2x LAN 2x DisplayPort 1x RS232 (voliteľné) Audio In/Out (voliteľné)	4x USB 3.2 2x LAN 2x DisplayPort 1x RS232 (voliteľné) Audio In/Out (voliteľné)
Bezdrôt. komunikácia	WiFi/Bluetooth (voliteľné)		
Audio	Vodeodolné reproduktory		
Uchytenie	VESA 100		
Rozmery (ŠxVxH)	335 x 264 x 47 mm		
Trieda krytia	IP 65		
Spotreba	15 W		
Napájanie	Adaptér AC/DC 230 V - 12V (± 5%), 4000 mA		
Hmotnosť	3 kg (bez stojana)		
Prevádzková teplota	0-40°C		
Vlhkosť	10 ~ 90%		
Voliteľné príslušenstvo	RFID čítačka		

## Význam indikačnej LED

**Tabuľka 2.2** Indikácia stavov zariadenia prostredníctvom indikačnej LED

LED nesvieti	zariadenie je vypnuté
LED svieti	zariadenie je zapnuté
LED bliká	zariadenie je v úspornom režime

## Možnosti pripojenia externých zariadení

K Uniq PC je možné pripojenie príslušenstva a rôznych externých zariadení. Tie môžu byť pripojené priamo ku konektorom Uniq PC, ktoré sú vyvedené pomocou káblov. Popis jednotlivých portov je v tabuľke nižšie.

Pri pripájaní káblov postupujte nasledovne:

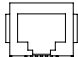


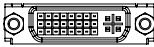
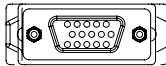
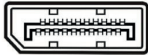
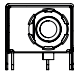
1. Vyberte priechodku z držiaka.
2. Zasuňte kábel do priechodky.
3. Priechodku s káblom vložte späť do držiaka tak, aby „otvorená“ časť priechodky smerovala dole.

*Upozornenie:* Nikdy nevtlačajte kábel do priechodky, kým je priechodka v držiaku! Môže dôjsť poškodeniu kábla, držiaka alebo priechodky.

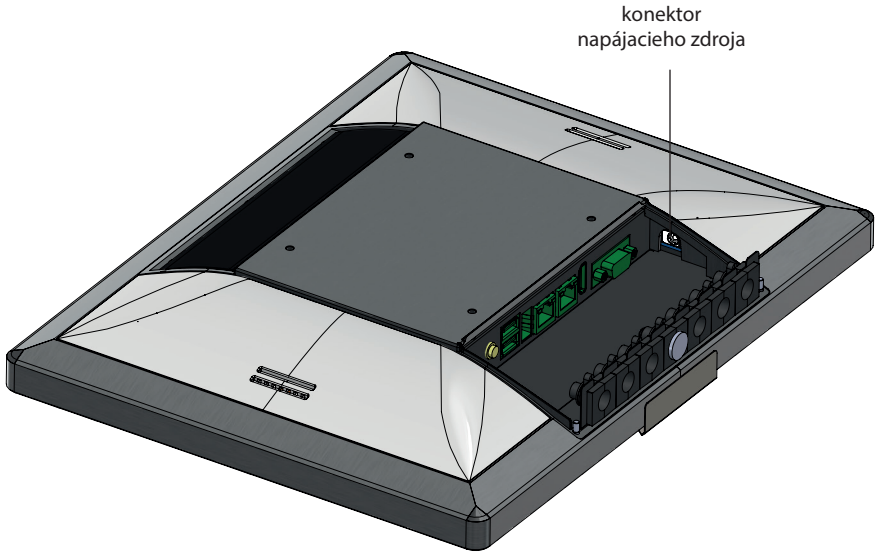
*Poznámka:* Priechodky majú po svojej dĺžke dva rôzne priemery. V prípade potreby pripojenia kábla s hrubším priemerom je vhodné časť priechodky s menším priemerom odrezat.

Okrem káblových rozhraní môže Uniq PC podľa konfigurácie obsahovať aj voliteľné bezdrôtové rozhrania. Podobné možnosti ako pripojenie lokálnej siete cez RJ-45 ponúka aj voliteľné bezdrôtové rozhranie WiFi, ktoré nevyžaduje pripojenie žiadnych káblov a umožňuje určitú mobilitu. Voliteľné rozhranie Bluetooth umožňuje bezdrôtovú komunikáciu a prenos dát medzi externými zariadeniami podporujúcimi tento komunikačný štandard.

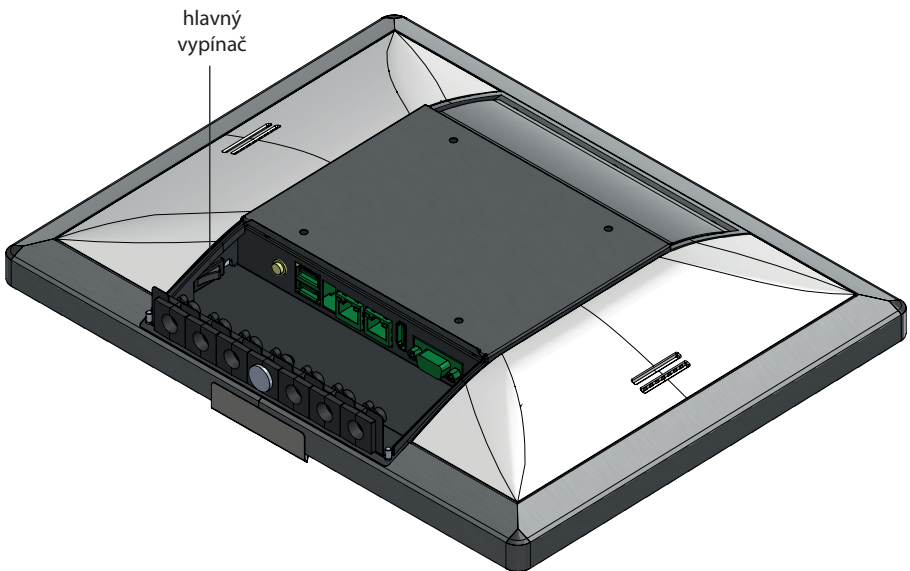
**Tabuľka 2.3** Konektory na Uniq PC (nemusia byť dostupné všetky, záleží na konfigurácii)

Konektor	Popis
	Konektor RJ-45 siete LAN. Umožňuje pripojenie do počítačovej siete typu Ethernet (LAN, pripojenie do Internetu) a podporuje rýchlosti 10/100/1000 Mbit/s.
	USB konektor. Je možné k nim pripojiť všetky štandardné USB zariadenia, ktoré sú podporované použitým operačným systémom. Môžu to byť napríklad rôzne klávesnice, snímače čiarových kódov, platobné terminály, váhy, úložné zariadenia (USB kľúče, externé disky), zvukové karty, modemy atď. Zvýšiť počet dostupných USB portov možno aj pomocou replikátora (USB hubu).
	Konektor HDMI. Umožňuje digitálny výstup multimediálneho obsahu z Uniq PC na externé zobrazovacie zariadenie vybavené rozhraním HDMI.
	Konektor DVI. Umožňuje digitálny alebo analógový výstup obrazového signálu z Uniq PC na externé zobrazovacie zariadenie vybavené rozhraním DVI.
	Konektor VGA. Umožňuje analógový výstup obrazového signálu z Uniq PC na externé zobrazovacie zariadenie vybavené rozhraním VGA.
	Konektor DisplayPort je digitálny konektor slúžiaci na prenos nekomprimovaného digitálneho obsahu z Uniq PC na externé zobrazovacie zariadenie vybavené rozhraním DP.
	Napájací konektor

Obrázok 2.2 Konektor napájacieho zdroja



Obrázok 2.3 Hlavný vypínač



Obrázok 2.4 Konektory UniQ PC 150 II Celeron J1900



Obrázok 2.5 Konektory UniQ PC 150 II Celeron 4305UE / Core i3-8145UE



# ***OBSLUHA ZARIADENIA***

## **PRED POUŽITÍM ZARIADENIA**

Pred použitím zariadenia je potrebné pripojiť napájací adaptér. Pripojte sieťovú šnúru k napájacímu adaptéru. Do konektora napájania pripojte zástrčku napájania z napájacieho adaptéra. Pripojte vidlicu sieťovej šnúry do zásuvky elektrickej siete (230V, 50 Hz), resp. do elektrickej siete v rámci rozsahu napájania adaptéra.

*Poznámka: Pred použitím Uniq PC je vhodné preštudovať si odseky venované spôsobu ovládania zariadenia.*

*Poznámka: Nezakrývajte zadný panel zariadenia.*

## **ZAPNUTIE**

Po pripojení napájania je potrebné zapnúť hlavný vypínač na zadnom paneli. Následne priložte prst k tlačidlu (prevádzkové tlačidlo zapnutia/vypnutia) na pravom zadnom kryte zariadenia. Zariadenie sa zapne, čo je indikované rozsvietením LED na prednej časti panela. Po vykonaní rýchleho testu systému sa spustí operačný systém.

Ak sa jedná o verziu zariadenia bez predinštalovaného operačného systému, je najprv potrebné ho nainštalovať – viď. dokumentácia k príslušnému operačnému systému.

## **PRIHĽÁSENIE SA DO OPERAČNÉHO SYSTÉMU**

Úvodná obrazovka operačného systému sa líši podľa jeho typu a verzie. V závislosti od typu operačného systému je možné, že Vás operačný systém vyzve na zadanie používateľského mena a hesla používateľského účtu.

Zadajte údaje potrebné na prihlásenie sa k používateľskému účtu a stlačte Enter alebo kliknite na príslušné tlačidlo pre prihlásenie. Ak si vytvoríte vlastný používateľský účet s heslom, heslo si dobre zapamätajte, bez neho nebude možné prihlásenie do Vášho účtu.

*Poznámka: Ak počítač pri prihlasovaní nereaguje na dotykové ovládanie, pripojte externú klávesnicu a myš, pomocou ktorých sa prihláste a následne kalibrujte dotykový panel podľa postupu uvedeného v časti „Kalibrácia dotykového panela“.*

## **VYPNUTIE**

Zariadenie je možné vypnúť podľa štandardného postupu v používanom operačnom systéme, priložením prsta k prevádzkovému tlačidlu zapnutia/vypnutia alebo vypnutím hlavného vypínača zariadenia.

## **REŠTART**

Reštartovanie zariadenia je možné podľa štandardného postupu v používanom operačnom systéme.

V prípade potreby núdzového reštartu zariadenia, priložte prst k prevádzkovému tlačidlu zapnutia/vypnutia podržte, až kým sa Uniq PC nevypne. Následne Uniq PC zapnite. Pri tomto spôsobe reštartovania riskujete stratu neuložených dát aplikácií, ktoré ste mali spustené. Toto riešenie teda použite jedine v prípade, že operačný systém prestal reagovať a nie je možné ho reštartovať štandardným spôsobom.

## **OVLÁDANIE**

Na ovládanie Uniq PC slúži predovšetkým zabudovaný dotykový panel, okrem toho je možné pripojiť aj štandardnú počítačovú myš, počítačovú klávesnicu alebo iné ovládacie zariadenie prostredníctvom USB (alebo cez iné rozhranie).

Myš je možné používať na ovládanie kurzora myši v používanom operačnom systéme. Klávesnicu môžete využiť pri zadávaní textov a ovládaní niektorých prvkov operačného systému a aplikácií pomocou klávesových skratiek. Nastavenia myši a klávesnice je možné zmeniť v systémových nastaveniach operačného systému.

Ovládanie pomocou dotykového panela v mnohom dokáže zastúpiť klávesnicu aj myš. Informácie potrebné na správne používanie dotykového panela sú uvedené v nasledujúcich častiach.

*Poznámka: Spôsob ovládania pomocou klávesnice, myši a dotykového panela sa môže líšiť podľa typu používaného operačného systému a jeho nastavenia.*

## Ovládanie pomocou dotykového panela

UniQ PC je vybavený multidotykovým panelom, ktorý umožňuje ovládať kurzor myši a aplikácie alebo zadávať textové informácie pomocou virtuálnej klávesnice na obrazovke. Dotykový panel je možné ovládať dotykom prstov alebo pomocou špeciálneho dotykového pera (stylusu). Ak používate pripojenú klávesnicu alebo myš a súčasne pri tom ovládate UniQ PC pomocou dotykového panela, dochádza k ovplyvňovaniu medzi jednotlivými spôsobmi ovládania.

*Upozornenie: Dotykový panel ovládajte iba miernym tlakom prsta alebo stylusu. Nepoužívajte nadmerný tlak alebo predmety s tvrdými a ostrými hranami na ovládanie, inak môžete poškodiť dotykový panel alebo displej.*

## Ovládanie kurzora myši pomocou dotykového panela

Pomocou dotykového panela môžete ovládať funkcie myši nasledovne:

Ťuknutie na obrazovku je ekvivalentné kliknutiu ľavým tlačidlom myši – kurzor sa presunie na miesto dotyku a označí sa objekt pod kurzorom.

Dvojité ťuknutie – dvojité kliknutie ľavým tlačidlom myši.

Priloženie a podržanie prsta na jednom mieste displeja – kliknutie pravým tlačidlom myši, vyvolanie kontextového menu. Po zobrazení menu ťuknite na požadovanú položku menu, čím je príslušná položka aktivovaná. *Parametre ovládania kurzora myši je možné meniť v dialógovom okne nastavení dotykového displeja na karte „Setting“.*

## Ovládanie pomocou gest

Na operačných systémoch, ktoré podporujú multidotykové ovládanie – z dodávaných operačných systémov je to Windows – je možné využívať rozšírené možnosti dotykového ovládania pomocou špecifických pohybov prstov alebo stylusu, tzv. gest. Pomocou gest je možné vo Windows v na to prispôbosených aplikáciách ovládať posúvanie, priblíženie (zoom), rotáciu a kontextové menu. Základné gestá sú zhrnuté v nasledujúcej tabuľke. Nie všetky gestá musia byť dostupné vo všetkých aplikáciách a na všetky objekty.

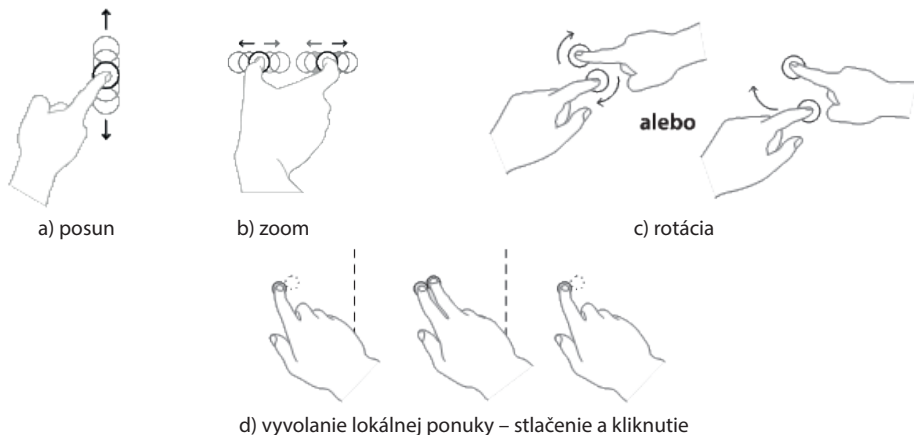
*Poznámka: Ak chcete naplno využiť podporu multi dotykového ovládania, Váš operačný systém a tiež aplikácie musia podporovať multi dotykové funkcie. To tiež znamená, že gestá dostupné na ovládanie závisia od použitého softvéru.*

**Tabuľka 3.1. Dotykové gestá dostupné vo Windows**

Gesto	Spôsob vykonania	Popis
Posun	Dotknite sa a potiahnite stránku jedným alebo dvoma prstami.	Použite, ak chcete vidieť ďalšiu časť stránky, ktorá má posuvníky. Napríklad pri prezeraní dlhého dokumentu alebo tabuľky, ktorá sa v okne nezobrazí celá. Pri vertikálnom potiahnutí jedným prstom pohybujete stránkou, pri horizontálnom ťahaní prstom sa vyberá text na stránke.
Priblíženie (zoom)	Pri zmenšovaní stlačte dva body na objekte a posuňte prsty k sebe, akoby ste chceli displej uštipnúť. Pri zväčšovaní stlačte dva body na objekte a posuňte prsty od seba.	Pomocou približovania sa objekty na obrazovke zväčšujú alebo zmenšujú. Priblíženie obrázka zobrazí menšiu oblasť podrobnejšie (detailnejšie), oddialenie zobrazí väčší priestor.

Gesto	Spôsob vykonania	Popis
Rotácia	Dotknite sa dvojice bodov na objekte a posuňte položku v smere, v ktorom chcete objekt otočiť.	Pomocou rotácie obrázkov alebo iný objekt na obrazovke otočíte (v smere alebo proti smeru hodinových ručičiek).
Stlačenie a kliknutie	Stlačte položku jedným prstom, potom rýchlo ťuknite na displej ďalším prstom v blízkosti bodu prvého dotyku, pričom neustále držte položku stlačenú prvým prstom.	Použite stlačenie a kliknutie na prístup k miestnej ponuke (kontextovému menu). Toto gesto robí to isté ako podržanie prsta na jednom mieste displeja alebo kliknutie pravým tlačidlom myši na položku.

Obrázok 3.1 Ilustrácia gest dostupných vo Windows



### Zadávanie textov pomocou dotykového panela

Pomocou aplikácií zobrazujúcich virtuálnu klávesnicu na displeji je možné zadávať texty ťukaním na virtuálne tlačidlá zobrazované na displeji. Voľbu jednotlivých kláves je najpohodlnejšie realizovať pomocou dotykového panela, ale je to možné robiť aj pomocou myši. Väčšina moderných operačných systémov obsahuje takúto virtuálnu klávesnicu ako štandardnú súčasť.

Virtuálnu klávesnicu, ktorá je štandardnou súčasťou operačného systému, vyvoláte nasledovne:

**Windows:** Okrem vyššie uvedeného spôsobu vyvolania virtuálnej klávesnice je možné využiť aj tzv. Tablet PC Input Panel, ktorý je rýchlejšie dostupný a jednoduchšie použiteľný. Spôsob jeho zobrazenia je nasledovný:

1. Kliknite pravým tlačidlom na panel úloh systému Windows (podržte stlačený dotykový displej v danej oblasti). Rozbalí sa lokálna ponuka.
2. V lokálnej ponuke rozbaľte položku „Toolbars“ a zaškrtnite voľbu „Tablet PC Input Panel“.
3. Na paneli úloh sa zobrazí tlačidlo umožňujúce kedykoľvek spustiť klávesnicu na obrazovke alebo možnosť rozpoznávania rúkou písaného textu.

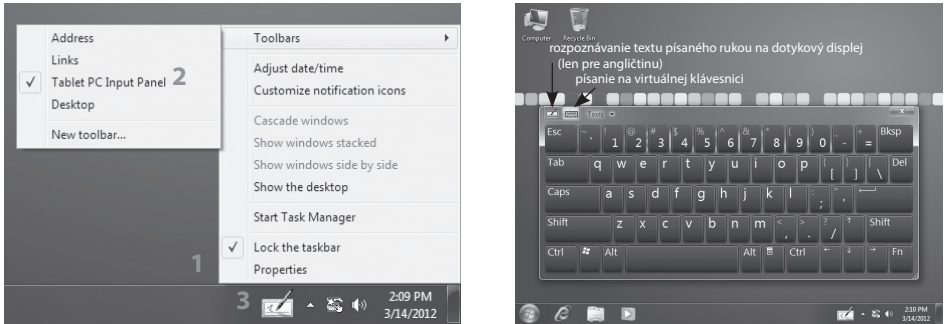
**Použitie:** Keď budete chcieť zadať text pomocou dotykového panela, po umiestení textového kurzora na požadované miesto ťuknite do tlačidla Tablet PC Input Panel a môžete zadávať text. V základnom nastavení sa zobrazuje aj na ľavom okraji obrazovky hrana okna virtuálnej klávesnice, za ktorú je možné klávesnicu „vytiahnuť“ posunutím prsta z ľavého okraja displeja smerom do jeho stredu. V závislosti na nastavení dotykového vstupu, ikona virtuálnej klávesnice môže byť zobrazovaná aj v blízkosti vstupných polí keď do nich umiestnite textový kurzor.



Po zadaní požadovaného textu môžete okno virtuálnej klávesnice zatvoriť. Nastavenia textového vstupu pomocou dotykového panela nájdete v ponuke „Tools“ v hornej časti okna.

**TIP:** Na zvýšenie komfortu písania môžete upraviť veľkosť okna virtuálnej klávesnice ťahaním za jeho hranu.

**Obrázok 3.2 Postup zobrazenia Tablet PC Input Panel**



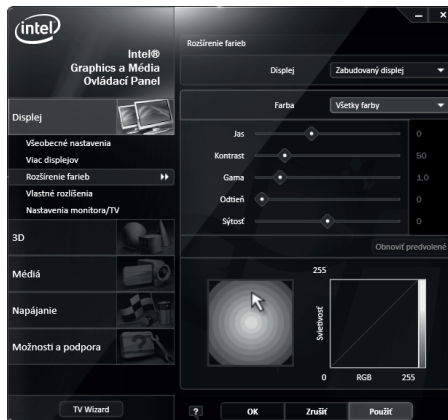
Môžete si vyhľadať nainštalovať aj iné aplikácie virtuálnej klávesnice pre používaný operačný systém, ktoré budú lepšie vyhovovať Vaším potrebám.

## **NASTAVENIE DISPLEJA A ZOBRAZENIA (VŠETKY OS)**

### **Korekcia farieb**

Pre nastavenie kontrastu a jasú stlačte panel na pracovnej ploche a podržte, pokiaľ sa nezobrazí ponuka možností (pravé tlačítko myši). Nasledovne zvolte: Vlastnosti grafiky. Otvorí sa okno s nastavením vlastností obrazu, kde zvolíte kategóriu Rozšírenie farieb. Následne vyberte displej, pre ktorý chcete nastavenia zmeniť (interný displej alebo externý displej pripojený k UniQ PC) a nastavte gamma korekciu, jas, kontrast od tieň a sýtosť. Potvrďte tlačítkom OK alebo Použiť.

**Obrázok 3.3 Nastavenie kontrastu a jasú**



## Otočenie zobrazenia

V prípade inštalácie zariadenia s typom montážneho uchytenia, kedy je monitor otočený o 90° alebo 180° je tiež nutné nastaviť otočenie zobrazenia.

Pre nastavenie otočenia obrazu stlačte panel na pracovnej ploche a podržte, pokiaľ sa nezobrazí ponuka možností (pravé tlačítko myši). Potom zvolte: „Vlastnosti grafiky“. Otvorí sa okno s nastavením vlastností obrazu, kde zvolíte kategóriu „Všeobecné nastavenia“ a nastavte položku „Rotácia“ na požadovanú hodnotu. Potvrďte tlačítkom OK alebo Použiť.

Obrázok 3.4 Otočenie obrazu



*Poznámka: Vo Windows je časť nastavení zahrnutých do ovládača (napríklad otočenie zobrazenia) dostupná aj zo štandardných systémových dialógov. Nezdeľí na tom, kde nastavenia zmeníte, parametre sú celosystémové.*

## BEZDRÔTOVÉ PRIPOJENIA

Ak Váš UniQ PC obsahuje voliteľné komponenty WiFi a/alebo Bluetooth, môžete ich použiť na komunikáciu s ostatnými zariadeniami podporujúcimi tieto bezdrôtové štandardy – napríklad na pripojenie do internetu, spojenie s mobilnými zariadeniami a podobne. Na vytváranie a používanie spojenia musíte použiť buď vstavané funkcie operačného systému alebo špeciálne programy (dodávané dodávateľom komunikačného zariadenia spolu s ovládačom, alebo dodané tretou osobou). Ďalšie informácie môžete nájsť v dokumentácii k používanému operačnému systému alebo k príslušnému zariadeniu.

## PRIPÁJANIE A ODPÁJANIE USB ZARIADENÍ

Pri pripájaní akéhokoľvek zariadenia k UniQ PC dodržiavajte pokyny výrobcu daného zariadenia. Po pripojení USB zariadenia k portu UniQ PC ho operačný systém rozpozná a pokiaľ preňho má k dispozícii ovládač, tak ho nainštaluje a zariadenie môžete začať používať. Ak ovládač nie je k dispozícii automaticky, je potrebné ho vyhľadať a nainštalovať. Ovládače je možné stiahnuť z internetových stránok výrobcu.

Ak si po pripojení a použití USB zariadenia budete želať odpojiť ho, je vhodné odpojiť ho bezpečne - najprv v operačnom systéme (aby sa ukončili všetky operácie zápisu na zariadenie) a až po oznámení operačného systému fyzicky vytiahnuť príslušný konektor. Postup bezpečného odpojenia zariadenia závisí od používaného operačného systému. Pripájanie a odpájanie USB zariadení pri vypnutom UniQ PC je vždy bezpečné.

*Poznámka: Nie všetky zariadenia umožňujú bezpečné odobratie. Bezpečné odobratie má zmysel hlavne u zariadení ktoré ukladajú dáta (pevné disky, USB pamäťové kľúče) a majú aj vyrovnávaciu pamäť. Zariadenia, ktoré sa nezobrazia na zozname zariadení, ktoré je možné bezpečne odobrať, je možné odpojiť aj bez procedúry bezpečného odobratia.*

***MONTÁŽ A ÚDRŽBA  
ZARIADENIA***

## MONTÁŽNE VYHOTOVENIA UNIQ PC

Montážne vyhotovenie pozostáva z Uniq PC vybaveného úchytom VESA 100.

### VESA úchyt

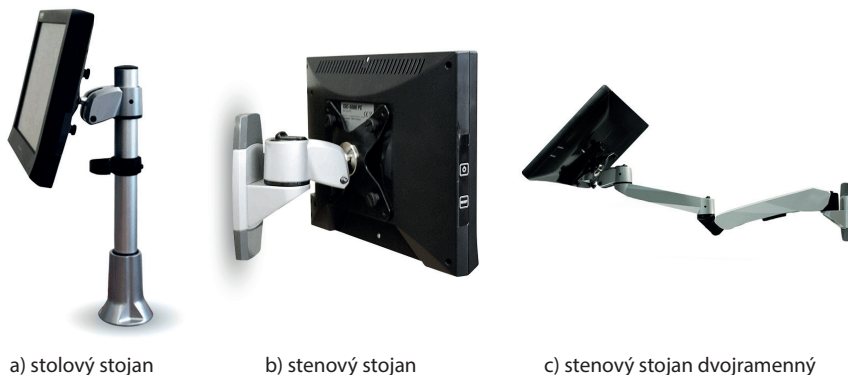
VESA je štandardizovaný spôsob prichytenia vhodný pre rôzne zariadenia. Vďaka jeho štandardizácii a veľkej rozšírenosti existuje široká škála rôznych stojanov, ktoré sa dajú použiť v rôznych prostrediach na dosiahnutie komfortného používania pripojeného zariadenia. Samotný VESA úchyt neumožňuje zmenu polohy Uniq PC, všetky možnosti prispôsobenia polohy sú závislé na použitom stojane.

### VESA stojany

VESA stojany sú stojany so štandardným skrutkovým prichytením a sú vyrábané v rôznych vyhotoveniach. Spravidla umožňujú nastavenie polohy pripojeného zariadenia. Mnohé typy VESA stojanov sú vhodné na umiestnenie Uniq PC na pohybujúcich sa podložkách (vo vozidlách), keďže poskytujú pevné spojenie medzi podložkou a Uniq PC. Ďalej, keďže je Uniq PC na stojane priskrutkovaný, je do určitej miery zabezpečený aj proti neoprávnenému premiestňovaniu nad rozsah umožnený stojanom.

*Upozornenie: Maximálna dĺžka závitovej časti skrutky pre VESU je 9 mm.*

Obrázok 4.1 Rôzne typy VESA stojanov



a) stolový stojan

b) stenový stojan

c) stenový stojan dvojramenný

## ÚDRŽBA A STAROSTLIVOSŤ

Pred čistením zariadenie vždy vypnite a odpojte od elektrického zdroja. Na čistenie vonkajšieho krytu použite navlhčenú handričku z mäkkej tkaniny. Nepoužívajte agresívne čistiace prostriedky ani rozpúšťadlá, mohli by ste poškodiť alebo odfarbiť materiál krytu. Na čistenie povrchu displeja (dotykového panela) použite suchú mäkkú handričku. V prípade, že je znečistenie displeja značné, aplikujte na handričku rozprašovačom malé množstvo kvalitného prostriedku na čistenie LCD displejov. Neaplikujte čistiaci prostriedok priamo na displej. Oblasť reproduktorov môžete čistiť rovnako, pomocou suchej mäkkej handričky a prípadne s použitím malého množstva vhodného čistiaceho prostriedku. Uniq PC je zabezpečený proti vniknutiu striekajúcej vody, nesmie sa však čistiť ponorením. Zabráňte vniknutiu kvapalín do vnútra zariadenia, mohlo by dôjsť k jeho poškodeniu.

***POMOC V NÚDZI***

## ČO ROBIŤ V PRÍPADE PROBLÉMOV

Ak by sa vyskytli problémy pri používaní zariadenia, ktoré znemožňujú jeho riadne používanie, prosím preštudujte si túto kapitolu, ktorá Vám môže pomôcť vyriešiť niektoré štandardné problémy. Ak v tabuľke nenájdete riešenie svojho problému, kontaktujte technickú podporu spoločnosti Elcom. Kontakty nájdete na internetovej stránke [www.elcom.eu](http://www.elcom.eu). Ak máte problémy so softvérovými aplikáciami, ktoré Vám nedodala spoločnosť Elcom, kontaktujte dodávateľa príslušnej aplikácie.

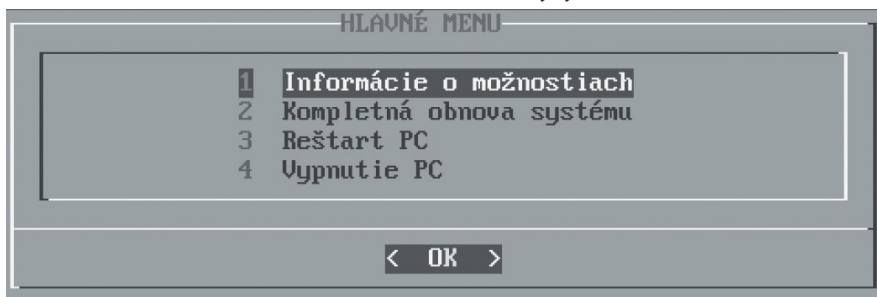
Príznyaky problému	Riešenie
Po stlačení tlačidla zapnutia/vypnutia sa počítač nezapne	Skontrolujte pripojenie napájacieho adaptéra, LED na adaptéri má svietiť – ak nesvieti je problém buď s pripojením do elektrickej zásuvky alebo s napájacím adaptérom. Ak sa po stlačení tlačidla rozsvieti LED na prednom paneli a adaptér je v poriadku, pravdepodobne sa jedná o chybu hardvéru - kontaktujte servis.
Počítač sa zapne, no po textových výpisoch sa nespustí operačný systém (zostane zobrazená čierna alebo modrá obrazovka s alebo bez textu)	WINDOWS: Pripojte externú klávesnicu a počas spúšťania počítača stláčajte opakovane kláves F8. Malo by sa zobrazíť menu, v ktorom je možné zvoliť obnovenie systému do predošlého stavu (System restore) alebo spustiť počítač v núdzovom režime (Safe mode), kde je možné vykonať nastavenia na odstránenie problému. Pripojte externú klávesnicu a počas spúšťania počítača stláčajte opakovane kláves Delete. Vstúpite do systémového konfiguračného programu, kde môžete zmeniť systémové nastavenia ( <b>Pozor:</b> Toto robte len ak viete, čo robíte!) alebo môžete nastaviť štandardné systémové nastavenia zvolením Restore Defaults z menu Save and Exit. Ak vyššie uvedené postupy zlyhajú, máte možnosť obnovy operačného systému zo záložného diskového oddielu. Postup je uvedený nižšie, v časti Obnova operačného systému v prípade poruchy.
Na displeji nie je obraz, prípadne je obraz príliš tmavý alebo svetlý	Stlačte prevádzkové tlačidlo zapnutia/vypnutia, zariadenie môže byť v režime spánku . Zvýšte alebo znížte hodnotu jasú postupom uvedeným v časti „Nastavenie kontrastu a jasú“.
Obraz na displeji je zdeformovaný alebo grafické prvky sú príliš veľké či rozmazané.	Skontrolujte nastavenie rozlíšenia obrazovky v operačnom systéme. Pre interný displej by rozlíšenie malo byť nastavené na hodnotu 1024 × 768.
Počítač nereaguje na povel z dotykového panela, prípadne reaguje chybné	Ak nie je možné počítač vôbec ovládať, pripojte externú myš, pomocou ktorej spustíte nástroj na kalibráciu a nastavenie dotykového panela. Dotykový panel kalibrujte.
Nie je počuť zvuk počas prehrávania multimédií.	Skontrolujte nastavenia svojho prehrávača médií a operačného systému. Zvuky by mohli byť vypnuté (stlmené) alebo hlasitosť nastavená na nízku hodnotu. Skontrolujte či sú nainštalované ovládače zvukovej karty a či je na prehrávanie zvukov zvolené správne zariadenie.
Pripojené USB zariadenie nefunguje	Skontrolujte, či zariadenie nie je vypnuté alebo nie je v úspornom režime. Skontrolujte, či port ku ktorému zariadenie pripájate pracuje správne - pripojte jednoduché zariadenie, napríklad USB myš, či bude pracovať správne. Skontrolujte v manuáli zariadenia, či nie je pred jeho pripojením potrebné nainštalovať nejaké ovládače alebo iné programy.

## OBNOVA OPERAČNÉHO SYSTÉMU V PRÍPADE JEHO POŠKODENIA

*Poznámka: Uvedený postup je platný len pre zariadenia dodávané s predinštalovaným operačným systémom Windows. Neplatí pre zariadenia dodané s SSD diskom menším ako 32 GB alebo bez operačného systému.*

V prípade, že dôjde k porušeniu systémových súborov operačného systému (OS) a ich náprava nie je možná resp. operačný systém sa nedá spustiť, je možné vykonať kompletnú obnovu systému. Pevná pamäť, diskové zariadenie obsahuje skrytý diskový oddiel, na ktorom je uložená inštalačná aplikácia operačného systému štandardne dodávaného výrobcom. Pre kompletnú obnovu operačného systému pripojte klávesnicu na port USB, zapnite zariadenie a stláčajte opakovane kláves F10, až kým sa nezobrazí obrazovka s logom „elcom - rescue“ a následne hlavné menu s možnosťami obnovy systému. Tento program sa ovláda pomocou šípok na klávesnici, ktoré slúžia na pohyb v menu a klávesu Enter, ktorý slúži na vybraní zvýraznenej položky.

**Obrázok 5.1** Možnosti obnovy systému



Zvoľte si komunikačný jazyk (slovenský alebo anglický) a z ponuky hlavného menu si vyberte možnosť „2 Kompletná obnova operačného systému“.

**Varovanie!** Táto operácia **vymaže všetky údaje na disku** a stratené dáta už **nebude možné obnoviť**. Spravidla je možné zálohovať dáta aj v prípade, že nie je možné spustiť nainštalovaný operačný systém. Ak máte na disku cenné dáta, pred vykonaním tohoto kroku kontaktujte servisnú organizáciu.



Po potvrdení vymazania všetkých údajov sa zobrazí okno s ponukou operačného systému. Po zvolení operačného systému sa spustí jeho samotná inštalácia. Následne je potrebné postupovať podľa inštrukcií zvoleného operačného systému.

# Uniq PC 150 II

## User Manual

version 1.0





This manual was not subject to any language revision.  
This manual or any part of it may not be copied, reproduced or otherwise distributed  
without the publisher's consent.

All rights reserved. Elcom, spoločnosť s ručením obmedzeným, Prešov  
© ELCOM, spoločnosť s ručením obmedzeným, Prešov, 2023

# CONTENTS

<b>INTRODUCTION</b> .....	<b>27</b>
<b>Important notices</b> .....	<b>28</b>
<b>Conformity declaration</b> .....	<b>29</b>
<b>DEVICE CHARACTERISTICS</b> .....	<b>30</b>
Indicator LED meaning .....	33
Connecting peripheral devices .....	33
<b>USING THE DEVICE</b> .....	<b>36</b>
<b>Before using the device</b> .....	<b>37</b>
<b>Switching on</b> .....	<b>37</b>
<b>Logging on to the operating system</b> .....	<b>37</b>
<b>Switching off</b> .....	<b>37</b>
<b>Restarting</b> .....	<b>37</b>
<b>Controlling</b> .....	<b>37</b>
Controlling with the touch panel .....	38
<b>Display and image settings</b> .....	<b>40</b>
Color correction .....	40
Rotating the image by 180° .....	41
<b>Wireless connections</b> .....	<b>41</b>
<b>Connecting and disconnecting a USB device</b> .....	<b>41</b>
<b>MOUNTING AND CARE</b> .....	<b>42</b>
<b>Mounting variants of the Uniq PC</b> .....	<b>43</b>
<b>Care</b> .....	<b>43</b>
<b>TROUBLESHOOTING</b> .....	<b>44</b>
<b>What to do in case of problems</b> .....	<b>45</b>
<b>Restoring the operating system in case of its corruption</b> .....	<b>46</b>

# ***INTRODUCTION***

Thank you for choosing the Uniq PC. Before you begin using the device, read these instructions to become familiar with the device's features and functions. Be sure to save this manual for the future use. It will help you solve the problems that might arise. The latest version of the manual is freely available on the web site at [www.elcom.eu](http://www.elcom.eu) in the Support section.

## **IMPORTANT NOTICES**

Please pay attention to the following notices. It will help you avoid possible damage to the device and potential injury which could result from improper use of the device. The damage of the device caused by non-observance of the procedures mentioned in these notices, the legal warranty expires due to improper handling with the product.

- The device must be under permanent supervision while "ON" or in "STAND BY" mode until it is turned "OFF" by the central switch and disconnected from the electrical system.
- If you do not plan to use the device, turn off and unplug the device from source of power. Do not leave the switched on device unattended!
- Use only the power adapter and cable approved by ELCOM. Unauthorized adapters or cables can cause batteries to explode or damage the device.
- Improper adapter connection can seriously damage the device. Any damage caused by misuse is not covered under warranty.
- Do not charge the device when the power cord is damaged or if the electrical outlet is not grounded. This may cause electric shock or fire.
- If the device overheats, starts to smoke, makes strange noises or strange smells, immediately turn off the main power switch and unplug the device.
- Do not bend the power cord or place heavy objects on it. Stepping on the power cord or its disruption with heavy object could result in electric shock or fire.
- During a storm or when the device is out of service for longer, unplug the power adapter from the electrical outlet to prevent electric shock or fire.
- Install the product in a place where it will not be exposed to direct sunlight, unusual changes in temperature (below 0°C and over 45°C) or high humidity. Installation in an unsuitable place could cause damage to the casing and electrical components.
- Upon carrying the product from a cool environment to a warm one, or vice versa, do not switch it on for at least 30 minutes.
- The product should not be operated by a person with wet hands. Water could penetrate to the interior and cause damage to the parts.
- Clean the external surface with a soft, dry cloth. Never use caustic cleaning agents. The use of such chemicals could lead to damage to the product. Do not clean the product with sprayed water and do not submerge the product in water.
- If the product is not working properly, take it to an authorized service center technician. Do not attempt to repair the product yourself. Do not open the product!
- Use only the AC/DC adapter provided or an adapter recommended by an authorized dealer. The use of other types of adapters may result in damage to the adapter or the product. First connect the power cable to the Uniq PC, and only afterwards to the power source! Never disconnect a power cable if the Uniq PC or a connected display is switched on!
- Notice: The adapter is designated for interior use only!
- The use of sharp objects for operating the touch panel can cause serious damage or destroy the touch panel.
- Electronic equipment producing interference, connected in the same power circuit, can cause the improper functioning of the device. In such a case, use special anti-jamming aids recommended by the producer.

- To completely disconnect the device from the electrical network, unplug the AC/DC adapter from its electrical outlet.
- If the device is used in ways different than those described in these instructions, the dealer cannot be responsible for any possible damage that may result.
- A symbol (a crossed-out waste basket) on the product or on its packaging indicates that this product, upon completion of its use, should not be treated as common household waste. Instead it should be handed over to a special take-back scheme for the recycling of electrical equipment and electronic components. By ensuring the proper disposal of this product, you will help preserve natural resources and will help prevent potential negative consequences on the environment and on human health.
- The product contributes to the protection of the environment by using lead-free technology for its production and low electricity consumption during operation.



## **CONFORMITY DECLARATION**

Uniq PC meets the requirements of the directives for the European Union market. The complete conformity declaration is available on the address of manufacturer: ELCOM, spoločnosť s ručením obmedzeným, Prešov, Jesenná 2695/26, 080 01 Prešov, Slovakia.

Operation of device with built-in WiFi/RFID module is possible under the conditions of the general license issued by the national frequency regulatory body.

Elcom limited company hereby declares that the radio device Uniq PC 150 II is in conformity with Directive 2014/53 / EU.

a) the frequency band or bands in which the radio device operates: WiFi / BT 2.4 GHz, 5 GHz,

b) the maximum high frequency power transmitted in the frequency band or bands in which the radio device operates: WiFi / BT 15 dBm

Warning: Operation of this device in a residential environment may cause radio interference.

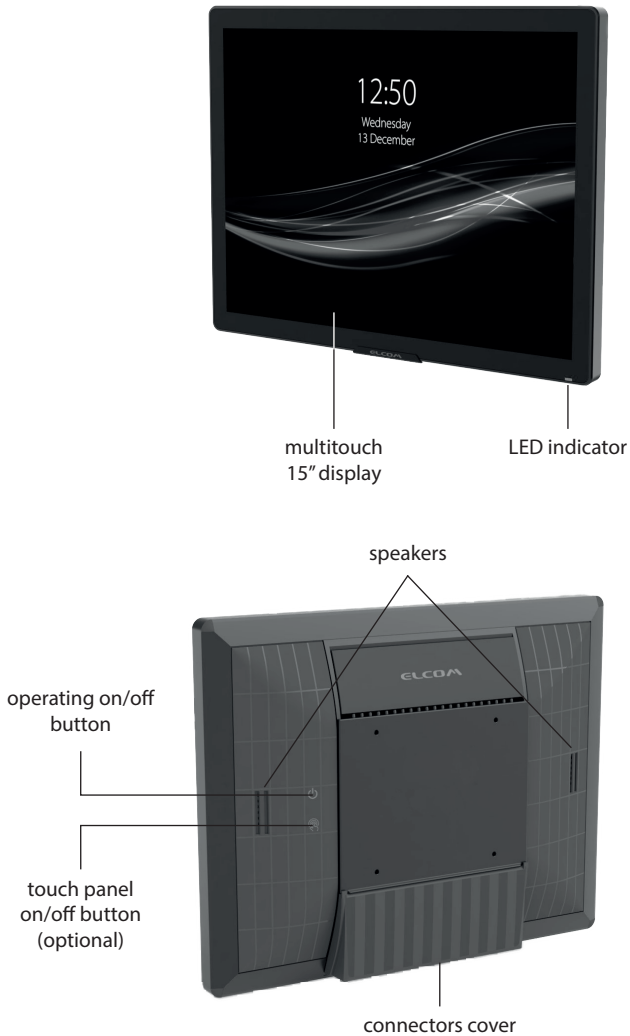
## **WARNING:**

ELCOM notifies owners of the Uniq PC device, that in case of intervention into the BIOS part and subsequent system damage, the claim for warranty repair will be rejected. An owner will be obligated to refund all costs associated with the device repair.

# ***DEVICE CHARACTERISTICS***

Uniq PC is an elegant device merging in as a powerful computer conveniently combined with multitouch display and other devices. All this is hidden in a sleek body with modern appearance, which you can customize to fit any interior or exterior. With its top-quality protection against ingress of liquids and other substances it is also suitable for extreme operating conditions in the industry, while on the other hand also meeting the demands of the medical sector. Its robust construction in several mounting versions and optional configurations make it a computer system, which has vast potential for applications in various environments.

**Figure 7.1 Features of Uniq PC 150 II**



**Table 7.1 Technical parameters and available configurations of the Uniq PC 150 II**

	<b>Uniq PC 150 II Celeron J1900</b>	<b>Uniq PC 150 II Celeron 4305UE</b>	<b>Uniq PC 150 II Core i3-8145UE</b>
<b>Operating system</b>	Windows 10		
<b>Display</b>	15", 1024x768 (4:3)		
<b>Display type</b>	TFT LCD, LED backlight		
<b>Contrast / Luminosity</b>	1000:1 / 350 cd/m <sup>2</sup>		
<b>Number of colors</b>	16,7 mil.		
<b>Touch panel</b>	Capacitive PCT multitouch		
<b>Processor</b>	Intel Celeron J1900, 2.0 GHz, Turbo 2.42 GHz	Intel Celeron 4305UE, 2.0 GHz, Turbo 2.2 GHz	Intel Core i3-8145UE, 2.2 GHz, Turbo 3.9 GHz
<b>RAM</b>	4/8 GB DDR3L, 1600 MHz	4/8/16 GB DDR4, 2133 MHz	4/8/16 GB DDR4, 2133 MHz
<b>Storage</b>	250 GB SSD (standard)	250 GB SSD M.2 (standard) 128 GB SSD M.2 (optional) 500 GB SSD M.2 (optional)	250 GB SSD M.2 (standard) 128 GB SSD M.2 (optional) 500 GB SSD M.2 (optional)
<b>Interfaces</b>	1x USB 3.0 2x USB 2.0 2x LAN 1x VGA 1x HDMI 1x RS232 (optional) Audio In/Out (optional)	4x USB 3.2 2x LAN 2x DisplayPort 1x RS232 (optional) Audio In/Out (optional)	4x USB 3.2 2x LAN 2x DisplayPort 1x RS232 (optional) Audio In/Out (optional)
<b>Wireless connection</b>	WiFi/Bluetooth (optional)		
<b>Audio</b>	Waterproof speakers		
<b>Mounting</b>	VESA 100		
<b>Dimensions (WxHxD)</b>	335 x 264 x 47 mm		
<b>Ingress protection</b>	IP 65		
<b>Power consumption</b>	15 W		
<b>Power</b>	Adapter AC/DC 230 V - 12V (± 5%), 4000 mA		
<b>Weight</b>	3 kg (without stand)		
<b>Operating temp.</b>	0-40°C		
<b>Humidity</b>	10 ~ 90%		
<b>Optional accessories</b>	RFID reader		



## Indicator LED meaning

**Table 7.2** Status indication LED

LED off	device is switched off
LED on	device is switched on
LED blinks	the device is in power saving mode

## Connecting peripheral devices

It is possible to connect accessories and different peripheral devices to the Uniq PC. These can be connected directly to Uniq PC ports, which are brought out with cables. Individual ports are described in table below.

When connecting the cables please proceed as follows:

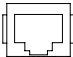
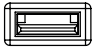

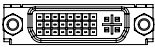
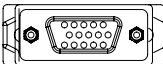


1. Remove the cable grommet from the holder.
2. Insert the cable into the grommet.
3. Place the grommet with the cable back into the holder with the „open“ part of the grommet facing down.

*Note:* Never push the cable into the grommet while the grommet is in the holder! The cable, holder or grommet may be damaged.

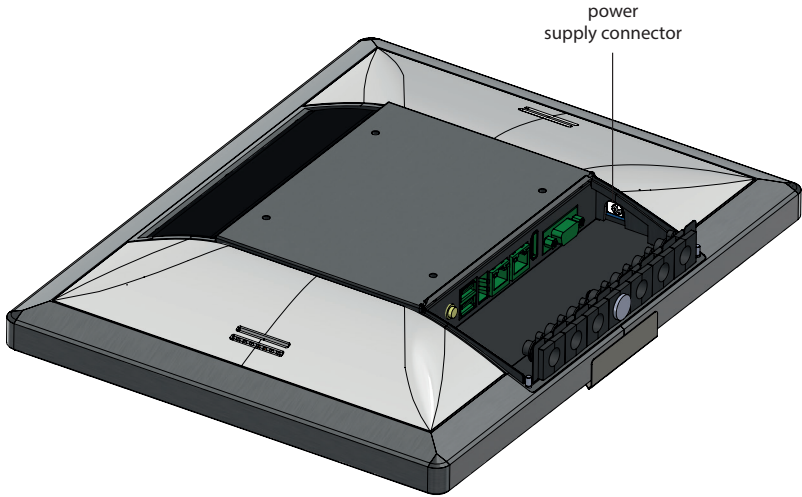
*Note:* Grommets have two different diameters along their length. If it is necessary to connect a cable with a thicker diameter, it is advisable to cut off the part of the grommet with a smaller diameter.

In addition to cable interfaces Uniq PC can, according to configuration, contain optional wireless interfaces. Possibilities of network connection similar to RJ-45 connection are offered by optional wireless WiFi interface, which does not need connecting any cables and provides some mobility. Optional Bluetooth interface allows for wireless communication and the transfer of data between external devices supporting this communication standard.

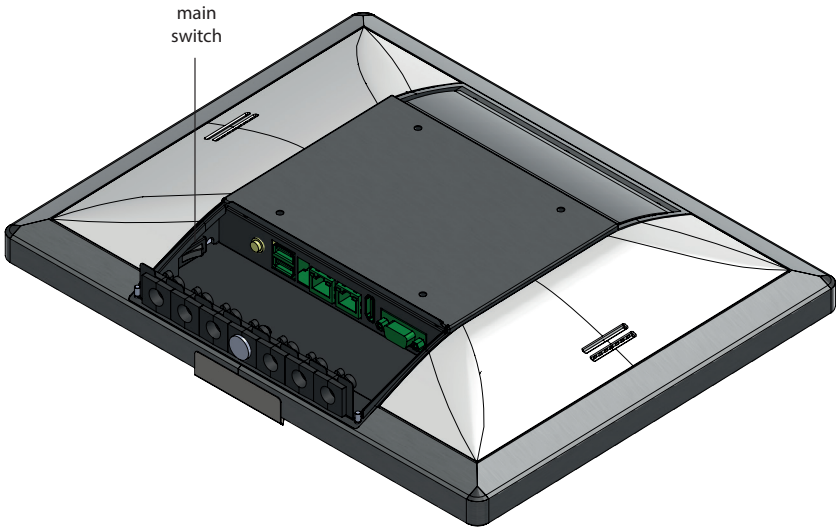
**Table 7.3** Uniq PC connectors (not all generally available, depends on configuration)

Connector	Description
	RJ-45 LAN network connection. Connection to a computer network of the Ethernet type (LAN, Internet connection), supports 10/100/1000 Mbps speeds.
	USB connector. Through them it is possible to connect all standard USB devices which are supported by the operating system. This includes, for example, different keyboards, bar-code scanners, payment terminals, scales, storage devices (USB memory sticks, external discs), sound cards, modems, etc. The number of USB ports available can be increased using a replicator or a so-called USB hub device.
	HDMI connector. Allows digital output of multimedia content from Uniq PC to an external devices equipped with HDMI.
	DVI connector. Allows digital or analog output of picture from Uniq PC to an external display device equipped with DVI.
	VGA connector. Allows analog output of picture from Uniq PC to an external display device equipped with VGA.
	The DisplayPort connector is a digital connector used to transfer uncompressed digital content from a Uniq PC to an external display device equipped with a DP interface.
	Power connector

**Figure 7.0 Power supply connector**



**Figure 7.1 Main switch**



**Figure 7.2** Connectors of Uniq PC 150 II Celeron J1900



**Figure 7.3** Connectors of Uniq PC 150 II Celeron 4305UE / Core i3-8145UE



# ***USING THE DEVICE***

## **BEFORE USING THE DEVICE**

Prior to using the device it is necessary to connect the power adapter. Connect the power cable to the power adapter. Connect the power cable plug from the power adapter to the power connector. Plug the power cable into the electrical power outlet (230V, 50 Hz), or electrical system within the range of the adapter.

*Note:* Before using the Uniq PC it is a good idea to look over the sections devoted to methods of controlling the device.

*Note:* Do not cover the rear panel of the device.

## **SWITCHING ON**

After connecting to the power source, turn on the main power button on the back side of the device. Then touch the operating on/off button on the back cover of the device. The device switches on, which is indicated by the LED on the front of the panel. After performing a quick system test, the operating system is launched.

If you have a version of the device without a pre-installed operating system, it is first necessary to install it – see the documentation for the relevant operating system.

## **LOGGING ON TO THE OPERATING SYSTEM**

The welcome screen of the operating system differs according to its type and version. Depending on the type of the operating system it is possible that your operating system will request the entry of a user name and password for the user account.

Enter the required information for logging on to the user account and press Enter or click the button for logging on. If you are creating your own user account with a password, please remember the password, as without it you will not be able to log on to your account.

*Note:* If during logon procedure the computer does not respond to the touch panel controls, connect an external keyboard and mouse, which will allow you to log on and subsequently calibrate the touch panel according to the process described in the section "Calibrating the touch panel".

## **SWITCHING OFF**

The device can be switched off according to the standard procedure of the operating system, by touching the operating on/off button or by turning off the main power button.

## **RESTARTING**

Restarting the device is possible using the standard procedure in the operating system.

If an emergency restart of the device is needed, touch the operating on/off button until Uniq PC turns off. Then turn it on. With this method of restarting you risk losing any unsaved data of the applications which were open at the time of restarting. This solution should be therefore used only if the operating system stops responding and it is not possible to restart it using the standard method.

## **CONTROLLING**

To control the Uniq PC primarily the built-in touch panel is used, additionally it is possible to attach a standard computer mouse, keyboard or other input device to the Uniq PC through a USB port (or other interface).

The mouse can be used to control the mouse cursor within the operating system. You can use the keyboard when entering text and controlling some elements of the operating system and applications using keyboard shortcuts. The settings for the mouse and keyboard can be changed in the system settings of the operating system.

Controlling using the touch panel can be used to perform many operations without using keyboard and mouse. The information you need to use the touch panel correctly is presented in the following section.

*Note: The way of controlling with the keyboard, mouse and touch panel may be different according to the type of operating system used and its settings.*

## Controlling with the touch panel

The Uniq PC is equipped with a touch panel which allows you to control the mouse cursor and applications or enter text using the virtual keyboard on the display. The touch panel can be controlled by the touch of the fingers or using a special touch pen (stylus). If you use a keyboard or mouse and at the same time the touch panel to control the computer, the individual methods of controlling will interfere with each other.

*Note: Control the touch panel by gentle pressure of the finger or stylus. Do not use excess pressure or objects with hard and sharp edges for controlling; otherwise you may cause damage to the touch panel or the display.*

## Controlling the mouse cursor with the touch panel

Using the touch panel you can control the mouse functions as follows:

Tapping on the screen is the equivalent of left-clicking the mouse – the cursor is shifted to the place of the touch and the object beneath the cursor is selected.

Double-tapping – is the equivalent of double-clicking the left mouse button.

Placing and holding a finger on one spot of the display – is the equivalent of clicking the right mouse button, calling up the context menu. After the menu is displayed, tap on the desired item in the menu while the relevant item is activated.

*Parameters for controlling the mouse cursor can be changed in the dialogue box for setting the touch panel display on the “Setting” card.*

## Using gestures

On operating systems that support multi touch control – among supplied operating systems it’s Windows – you can use the advanced touch control options using specific movements of fingers or stylus, so called gestures. Using gestures is possible in Windows in compatible applications to control the scrolling, zooming, rotation and a context menu. Basic gestures are summarized below. Not all gestures must be available in all applications and for all objects.

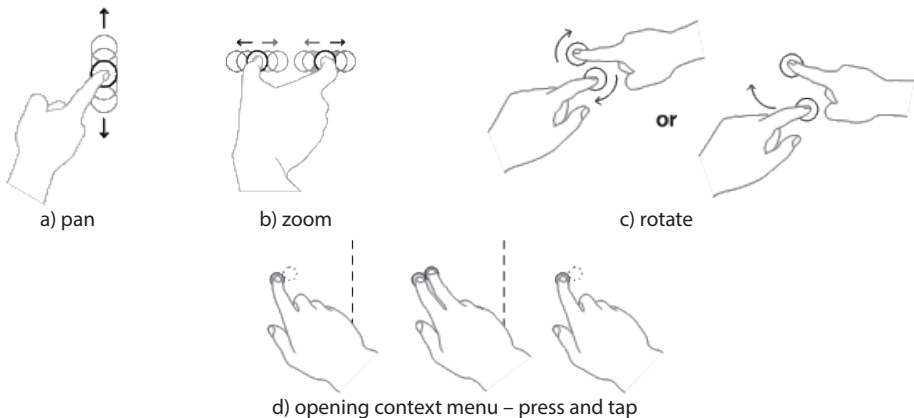
*Note: To take full advantage of the multi touch support, your operating system and also applications need to support multi touch features. This also means that available gesture controls depend on the software used.*

**Table 8.1 Touch gestures available in Windows**

Gesture	How to perform	Description
Pan	Touch and drag the page with either one or two fingers.	Use panning to see another part of a page that has scroll bars. For example when viewing a long document or spreadsheet that doesn't fit in the window. When you pan with one finger, dragging your finger vertically moves the page, while dragging your finger horizontally selects text on the page.

Gesture	How to perform	Description
Zoom	To zoom out, touch two points on the item, and then move your fingers toward each other, as if you're pinching them together. To zoom in, touch two points on the item, and then move your fingers away from each other.	Use zooming to make an item on the screen larger or smaller. With a picture, zooming in shows a smaller area in more detail; zooming out shows a larger area.
Rotate	Touch two points on the item, and then move the item in the direction that you want to rotate it.	Use rotating to move a picture or other item on the screen in a circular direction (clockwise or counter-clockwise).
Press and tap	Press the item with one finger, then quickly tap with another finger close to the first pressing point, while continuing to press the item with the first finger.	Use press and tap to access the shortcut menu. Press and tap does the same thing as press and hold or right-clicking an item.

**Figure 8.1 Illustrations of gestures available in Windows**



### Entering text using the touch panel

By using an application that shows a virtual keyboard on the display it is possible to enter text by tapping on the virtual buttons depicted. The choice of individual keys is most comfortably handled with the help of the touch panel, but this can also be done using a mouse. Most modern operating systems include a virtual keyboard as a standard component.

The virtual keyboard which is a standard component of the operating system is launched as follows:

**Windows:** In addition to above mentioned of launching a virtual keyboard also so called Tablet PC Input Panel can be used, which can be accessed quickly when needed and is easier to use. To display it, proceed as follows:

1. Right-click the taskbar of Windows (hold down the touch screen in the area). Local menu is displayed.
2. In the local menu, expand "Toolbars" and check the option "Tablet PC Input Panel".
3. The taskbar button appears, which allows launching on-screen keyboard or the possibility of handwriting recognition.

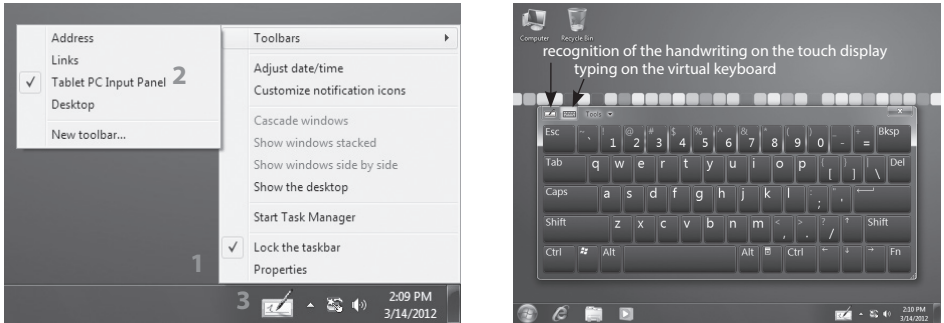
Use: When you want to enter text using the touch panel, after the placing of the text cursor to the desired location, tap the Tablet PC Input Panel button and then you can enter text. In basic setup also the edge of the virtual keyboard window is shown at the left edge of the screen and the keyboard can be "pulled" by

sliding your finger from the left edge of the screen towards its center. Depending on touch input settings, virtual keyboard icon is also displayed near input fields after you place the text cursor in them.

When you are done entering text, you can close virtual keyboard's window. Settings for the text input using the touch panel can be found in the "Tools" at the top of the window.

**TIP:** For greater typing comfort you can adjust the size of the virtual keyboard by dragging its edge.

**Figure 8.2** Displaying the Tablet PC Input Panel



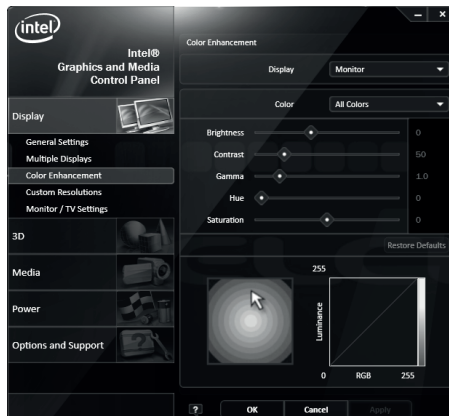
You can also search for and install other applications providing a virtual keyboard for the operation system used which will better suit your needs.

## DISPLAY AND IMAGE SETTINGS

### Color correction

To adjust the contrast and brightness, press and hold the panel on the desktop until local menu appears (mouse right-click). Then select "Graphics Properties". A window opens with the settings, choose the category "Color enhancement". Then select display for which you want to change settings (the internal display or external display connected to the UniQ PC) and set the gamma correction, brightness, contrast, hue and saturation. Confirm with the OK or Apply button.

**Figure 8.3** Setting the contrast and the brightness





## Rotating the image by 180°

If the device is mounted with the display rotated by 90° or 180° it is also essential to set the desktop rotation properly.

To set the rotation of the displayed image press and hold the panel on the desktop until local menu appears (mouse right-click). Then select “Graphics Properties”. A window opens with the settings, choose the category “General settings” and set the “Rotation” to a proper value. Confirm by pressing OK or Apply.

**Figure 8.4 Rotating the image by 180°**



*Note:* In Windows, portion of the settings included in the driver (such as display rotation) is also available from standard system dialogs. It doesn't matter where you change the settings, parameters are system-wide.

## WIRELESS CONNECTIONS

If your Uniq PC contains optional WiFi and/or Bluetooth components, you can use them to communicate with other devices supporting these wireless standards. You need to use either built-in operating system functions or special utilities (supplied by communication device vendor together with the driver or by a third party) to create and use connections. Please refer to your operating system or respective device documentation.

## CONNECTING AND DISCONNECTING A USB DEVICE

When connecting any equipment to the Uniq PC observe the manufacturer's instructions for the given device. After connection of a USB device to a Uniq PC port, the operating system detects it and if it has a driver available for the device, it will load the driver and the device can then be used. If a driver is not automatically available, it is necessary to search for one and install it. Drivers usually can be downloaded from the web site of the manufacturer.

If after connecting and using a USB device you want to disconnect, it is a good idea to remove it safely – first in the operation system (in order that all device operations be completed) and then after notification of the operating system to physically pull out the device's connector. The procedure for safe removal of a device depends on the operating system used. Connecting and disconnecting USB devices when the Uniq PC is switched off is always safe.

*Note:* Not all equipment allows for safe removal of hardware. Safe removal makes sense mainly with equipment which stores data (hard disks, USB memory sticks) and which also use the write buffer. Equipment which is not shown on the list of equipment that can be safely removed can be disconnected without the procedure for safe removal.

# ***MOUNTING AND CARE***

## **MOUNTING VARIANTS OF THE UNIQ PC**

Uniq PC is manufactured with a VESA 100 mount.

### **VESA mount**

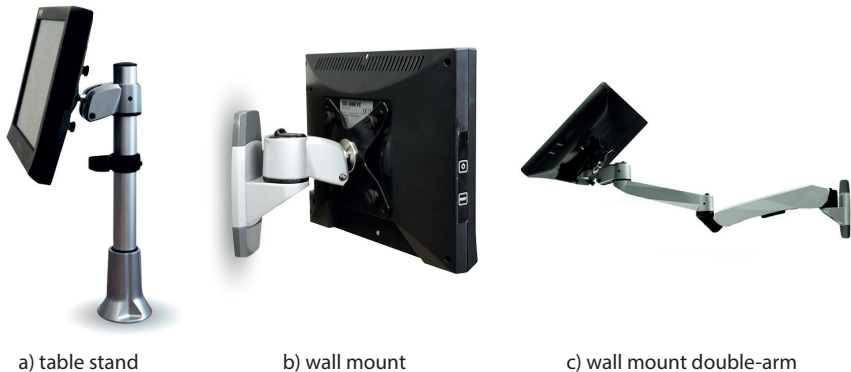
VESA is a standardized method of attachment suitable for various devices. Due to its high prevalence and standardization there is a wide range of different stands available, that can be used in various environments in order to ensure easy access to connected devices. VESA mount itself does not allow to change the position of Uniq PC, all position adjustment options are dependent on a stand.

### **VESA stands**

VESA stands are standard screw attachment and are manufactured in various designs. They usually allow for adjustment of connected device's position. Many types of VESA stands are suitable for placement of Uniq PC on moving supports (in vehicles), as they provide a solid connection between the support and Uniq PC. Furthermore, since the Uniq PC is bolted to the stand, it is to some extent also secured against unauthorized relocation off the range allowed by the stand.

*Note : Maximum length of screw's threaded segment for VESA is 9 mm.*

**Figure 9.1 Different VESA stand types**



a) table stand

b) wall mount

c) wall mount double-arm

## **CARE**

Prior to cleaning the device, always switch it off and disconnect it from the power source. For cleaning the external cover use a damp towel made of soft fibers. Do not use caustic cleaning agents or solvents as they can cause damage or discoloration of the cover's plastic casing. For cleaning the surface of the display (the touch panel) use a dry cloth. If the display is very dirty, apply a small amount of a quality product for cleaning LCD displays on the dry dusting cloth. Never apply cleaning solutions directly onto the display. Speaker area can be cleaned using in similar manner using damp towel and if needed with small amount of the suitable cleaning agent. Uniq PC is secured against the ingress of water, but it may not be cleaned by immersion. Prevent the penetration of liquids to the inside of the device as they can cause damage to it.

# ***TROUBLESHOOTING***

## WHAT TO DO IN CASE OF PROBLEMS

If problems occur when using the device that prevent its proper use, please look over this chapter, which will help you solve some common problems. If you do not find the solution to your problem in the table, contact Elcom's technical support team. You'll find contact information on the Web site at [www.elcom.eu](http://www.elcom.eu). If you have problems with the software applications not supplied by the company Elcom, contact the supplier of the relevant application.

Problem	Solution
After pressing the on/off button the computer does not switch on.	Check the power adapter connection, the LED on the adapter should be lit – if it is not lit, the problem is either with the electrical socket connection or with the power adapter.
	If after pressing the button the LED on the front panel does not turn on and the adapter is okay, then the probably a fault in the hardware is involved – contact service.
The computer starts but after initial text messages the operating system does not start (the screen remains black or blue with or without text)	WINDOWS: Connect an external keyboard and during starting up of the computer repeatedly press the F8 key. A menu should appear from which it is possible to select System restore to return to the previous state or start the computer in Safe mode, where it is possible to perform setting to remove the problem.
	Connect an external keyboard and during the computer start up repeatedly press the Delete key. This way you enter the system configuration program, where you can change system settings (Beware: Only do this if you know what you are doing!) or you can set standard system settings by selecting Restore Defaults from the Save and Exit menu.
	If the above-mentioned procedures fail, you may have the option of renewing the operating system from the hidden disk partition. The procedure is described below, in the section "Restoring the operating system in case of a malfunction".
No image appears on the display, or the display is too dark or too light.	Press the operating on/off button; the device might be in sleep mode.
	Increase or lower the value of the brightness via the procedure presented in the section "Setting the contrast and brightness".
Image on the display is deformed or graphic elements are too large or blurred.	Check the settings for the screen resolution in the operating system. For the internal display the resolution should be set to a value of 1024 × 768.
Computer does not respond to commands from the touch panel, or responds faultily	If it is not possible to control the computer at all, connect an external mouse, and use it to launch the tools for calibration and setting of the touch panel. Calibrate the touch panel.
There is no sound during multimedia playback.	Check the sound settings within your media player and your operating system. Sounds could be muted or the volume set to a low value. Check whether the drivers for the soundcard are installed and that correct device is selected for the sound playback.
A connected USB device does not work	Check that the device is not switched off or is not in a power-saving mode.
	Check that the port to which the device is connected is working correctly – connect a simple device, for example a USB mouse to see if it works properly.
	Check in the device manual whether it is necessary to install a driver or some other program before it is connected.

## RESTORING THE OPERATING SYSTEM IN CASE OF ITS CORRUPTION

*Note: The presented procedure is valid only for devices supplied with the pre-installed operating system Windows. It is not valid for devices supplied with SSD disk with capacity smaller than 32 GB or without an operating system.*

If the system files of the operating system (OS) are damaged and it is not possible to repair them or if the operating system cannot be started, it is possible to perform a complete restore of the system. The hard disk contains a hidden disk partition on which the installation application for the operating system standardly supplied by the producer is installed. For a complete restore of the operating system, connect a keyboard to a USB port, switch on the device and repeatedly press the F10 key until the logo “elcom - rescue” appears and then the main menu with the options for system restore. This program is controlled using the arrow keys, which serve for navigating in the menus, and the keyboard Enter key, which serves for selection of the highlighted item.

**Figure 10.1 System restore menu**



Select the language of communication (Slovak or English) and from the main menu select option “2 Full system recovery”.

**Beware!** This operation **deletes all data on the disk** and it is **not possible to recover** the lost data. It is usually possible to backup data even if it is not possible to launch the operating system. If you have valuable data stored on the disk, contact a service organization prior to performing this step.



After confirming the deleting of all data a window is displayed with offering operating systems which can be restored. After selection of an operating system the system will launch installation. It is then necessary to proceed according to the instructions of the operating system.

